



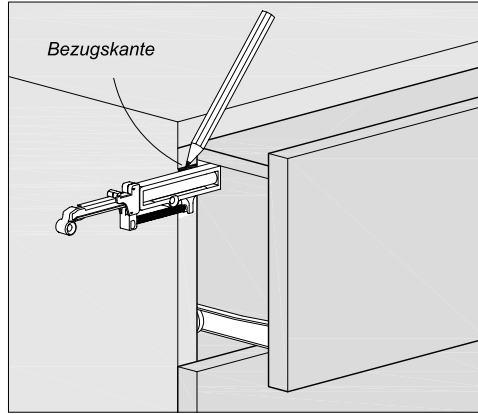
Selbsteinzug, gedämpft 5833

zur Nachrüstung von Schubladen mit Rollenführungen oder Teleskopschienen

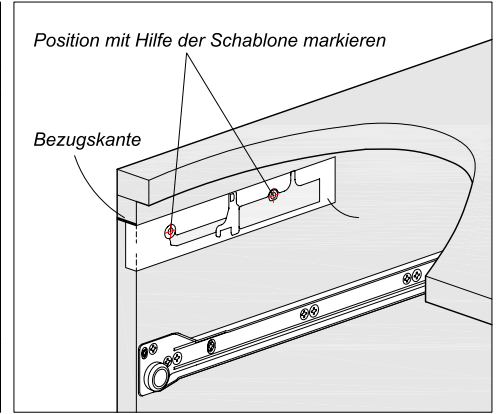
Einbaumaß
10mm - 13,5mm

Hinweise:
 ab Schubkastenbreite 400mm beidseitig verwenden
 Bei Teleskopschienen Einhaltegummi entfernen

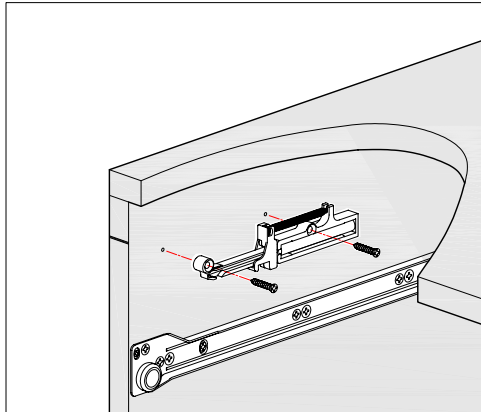
Schritt 1: Bezugskante anzeichnen



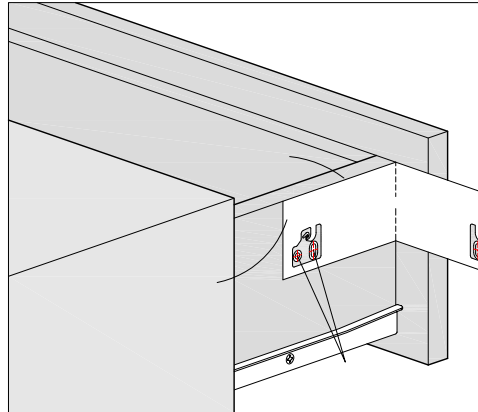
Schritt 2: Position markieren



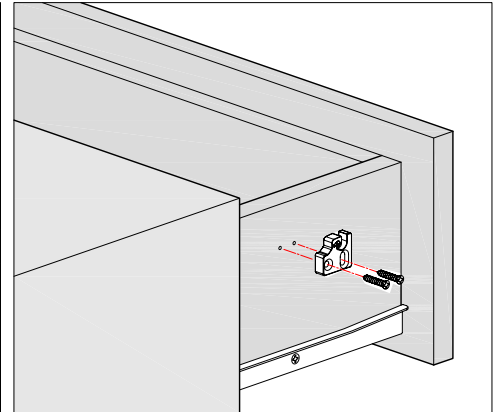
Schritt 3: Dämpfer montieren



Schritt 4: Position markieren

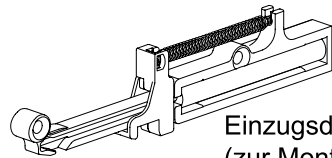


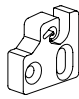
Schritt 5: Mitnehmer montieren



Packungsinhalt:


 Ø 4x 18mm 4 Stück

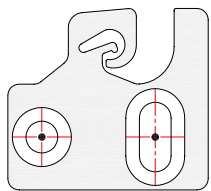

 Einzugsdämpfer, 1 Stück
 (zur Montage am Korpus)


 Mitnehmer, 1 Stück
 (zur Montage am Schubkasten)



Selbsteinzug

Montageschablone

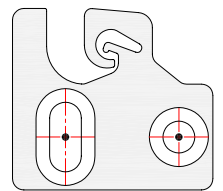


Schublade linke Seite



Selbsteinzug

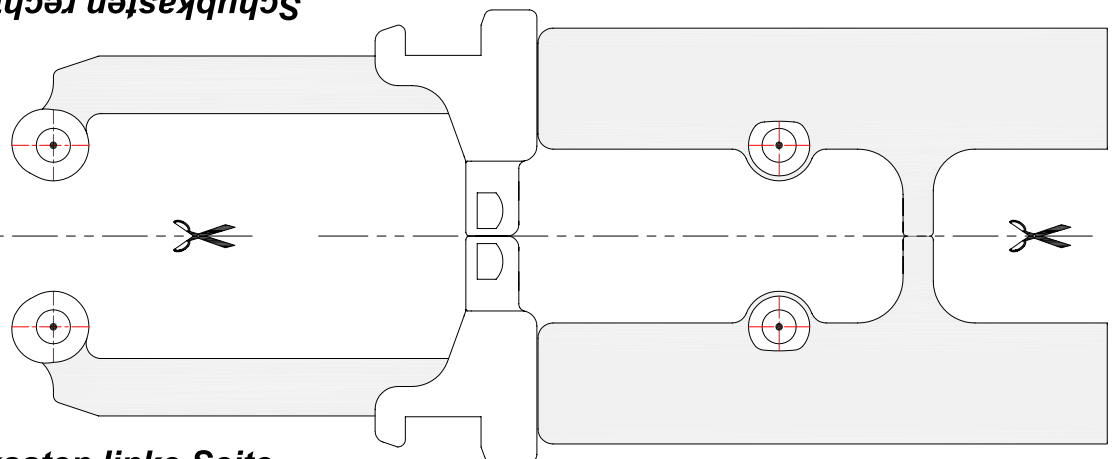
Montageschablone



Schublade rechte Seite

Schubkasten rechte Seite

hier falten



hier falten

Schubkasten linke Seite