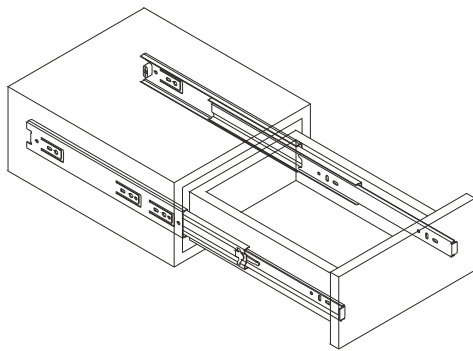


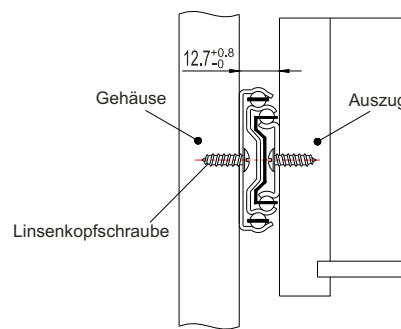
Teleskopschiene 4613

Technische Daten

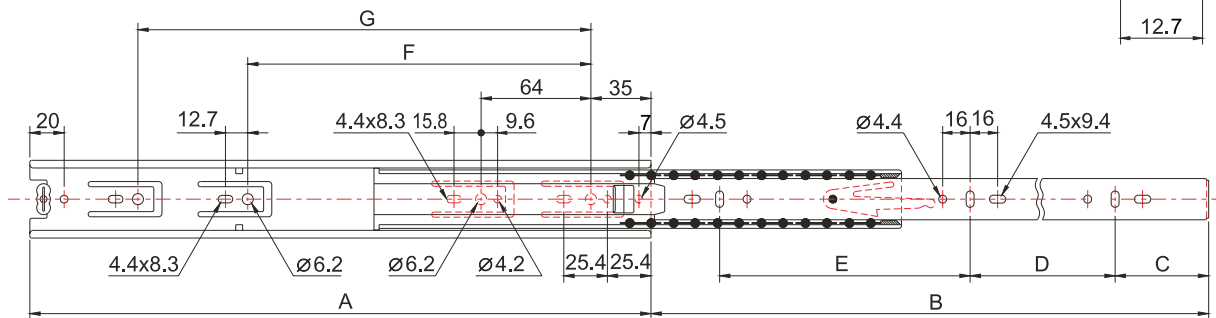
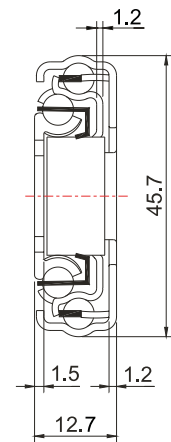
- Seitenmontage
- Vollauszug
- Einhalterung
- Traglast bis 45 kg pro Paar
- Trennbare Innenschiene
- Kaltgeformter Stahl
- Oberfläche elektrogalvanisch verzinkt
- Optional Überauszug
- Optional Bajonette



Beispiel



Profil-Schnitt



Bestell-Nr.	Schienenlänge A(mm)	Auszuglänge B(mm)	C(mm)	D(mm)	E(mm)	F(mm)	G(mm)
HS 4613-250	250	250	44,5	163	-	160	-
HS 4613-300	300	302	54,5	203	-	208	-
HS 4613-350	350	354	54,5	112	142	256	-
HS 4613-400	400	400	54,5	132	171	288	-
HS 4613-450	450	449	54,5	157	196	288	352
HS 4613-500	500	515	54,5	182	221	288	416
HS 4613-550	550	558	54,5	212	212	288	416
HS 4613-600	600	600	54,5	222	242	320	480
HS 4613-650	650	650	54,5	248	281	352	544
HS 4613-700	700	705	54,5	270	305	352	576