

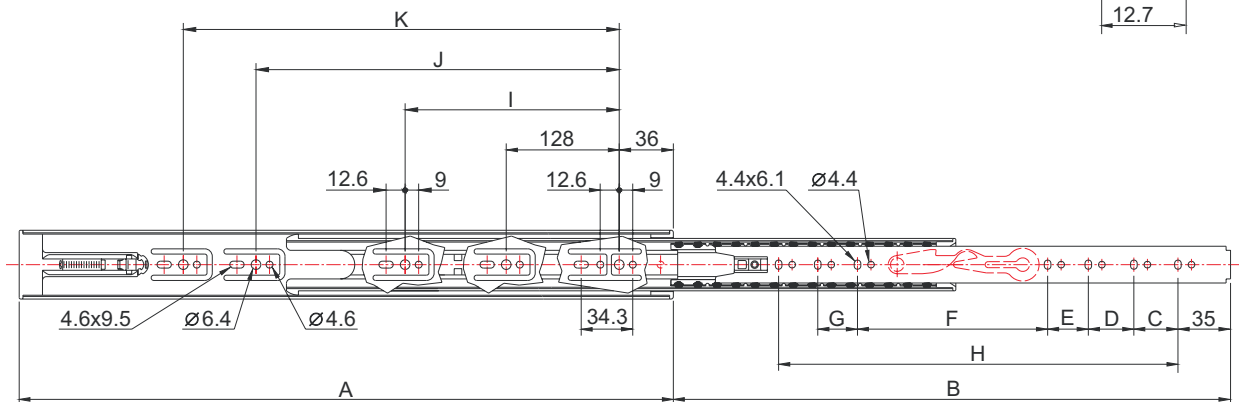
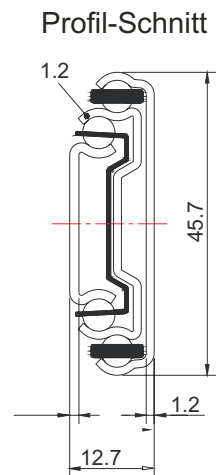
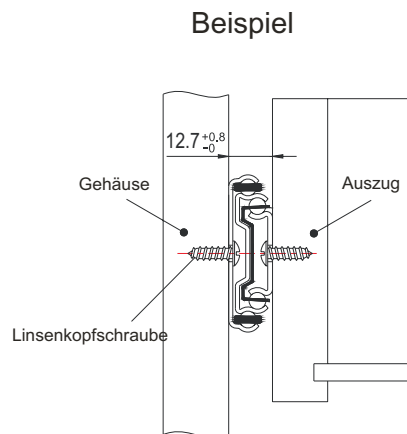
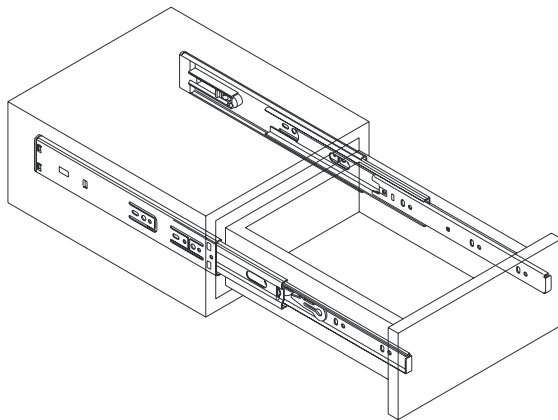
Teleskopschiene 4613

Soft Closing

Technische Daten



- Seitenmontage
- Vollauszug
- Soft Closing System
- Traglast bis 40 kg pro Paar
- Trennbare Innenschiene
- Kaltgeformter Stahl
- Oberfläche elektrogalvanisch verzinkt



Bestell-Nr.	Schienenlänge A		B(mm)	C(mm)	D(mm)	E(mm)	F(mm)	G(mm)	H(mm)	I(mm)	J(mm)	K(mm)
	inch	mm										
HS 4613-300SC	16	300	238	-	-	-	-	156	119	-	-	-
HS 4613-350SC	14	350	305	-	-	-	-	200	128	-	-	-
HS 4613-400SC	16	400	378	96	-	-	-	256	128	208	-	-
HS 4613-450SC	18	450	430	128	-	-	-	294	128	256	-	-
HS 4613-500SC	20	500	482	96	64	192	-	344	128	304	352	-
HS 4613-550SC	22	550	533	96	64	192	-	394	128	224	352	-
HS 4613-600SC	24	600	584	128	96	192	-	444	128	224	352	-
HS 4613-650SC	26	650	635	128	96	192	-	494	128	224	352	448
HS 4613-700SC	28	700	685	128	96	192	64	544	128	224	352	496