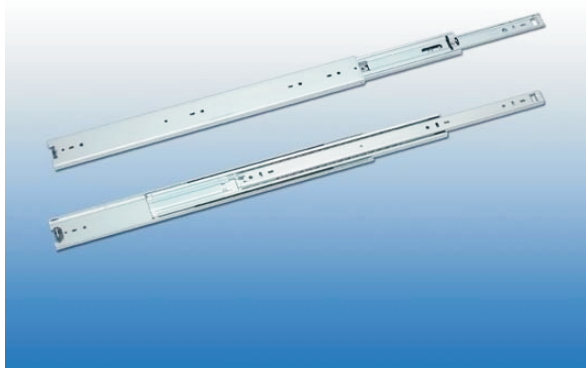
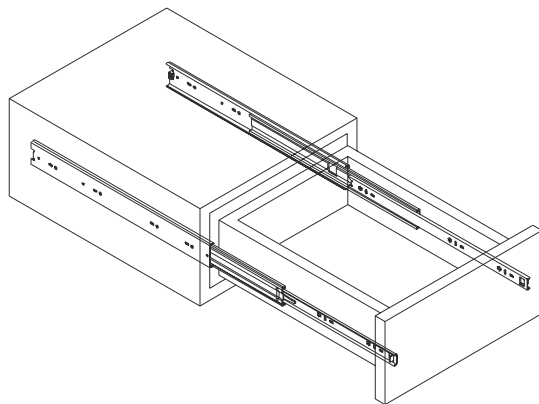


Teleskopschiene 5213

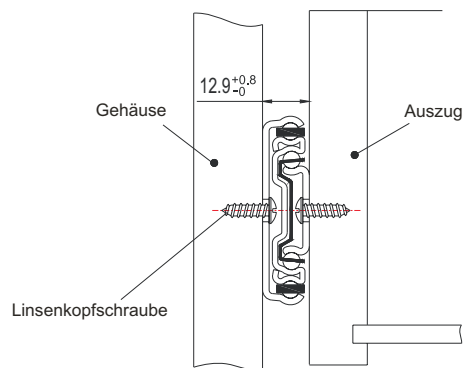
Technische Daten



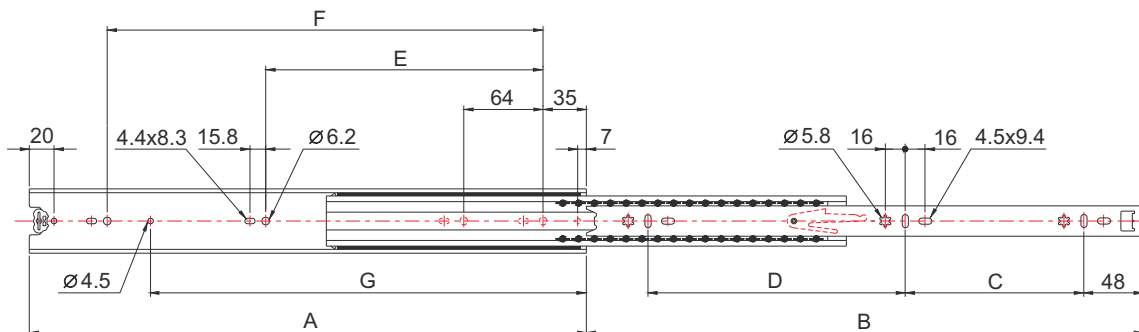
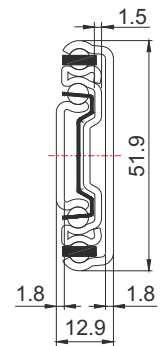
- Seitenmontage
- Vollauszug
- Traglast bis 90 kg pro Paar
- Trennbare Innenschiene
- Rastung im geschlossenen Zustand
- Optional mit Selbsteinzug
- Kaltgeformter Stahl
- Oberfläche elektrogalvanisch verzinkt



Beispiel



Profil-Schnitt



| Bestell-Nr. | Schienenlänge A(mm) | Auszuglänge B(mm) | C(mm) | D(mm) | E(mm) | F(mm) | G(mm) |
|-------------|---------------------|-------------------|-------|-------|-------|-------|-------|
| HS 5213-250 | 250 | 250 | 160 | - | 160 | - | - |
| HS 5213-300 | 300 | 300 | 192 | - | 192 | - | - |
| HS 5213-350 | 350 | 350 | 64 | 192 | 224 | - | - |
| HS 5213-400 | 400 | 400 | 96 | 192 | 224 | - | 323 |
| HS 5213-450 | 450 | 450 | 128 | 224 | 224 | 352 | 323 |
| HS 5213-500 | 500 | 500 | 128 | 288 | 224 | 416 | 323 |
| HS 5213-550 | 550 | 550 | 160 | 288 | 224 | 416 | 323 |
| HS 5213-600 | 600 | 600 | 192 | 320 | 244 | 480 | 323 |
| HS 5213-650 | 650 | 650 | 192 | 320 | 244 | 544 | 323 |
| HS 5213-700 | 700 | 700 | 224 | 384 | 244 | 576 | 323 |