



Selbsteinzug, gedämpft 5834

zur Nachrüstung von Schubladen mit
 Rollenführungen oder Teleskopschienen

Einbaumaß

11,5 mm - 13,5mm (pro Seite)

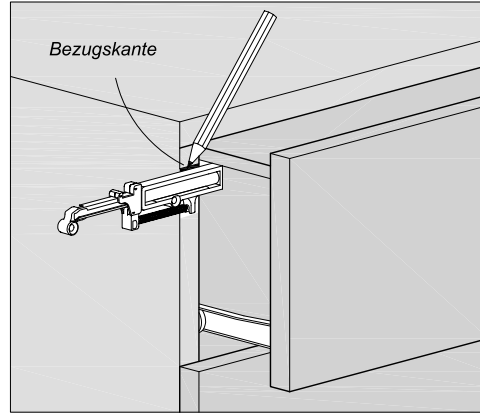
Hinweise:

ab Schubkastenbreite 400mm beidseitig

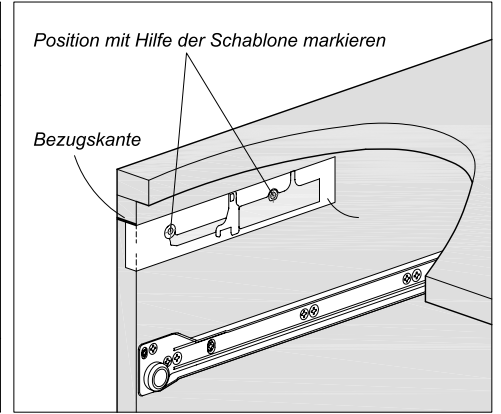
verwenden

Bei Teleskopschienen Einhaltegummi
 entfernen

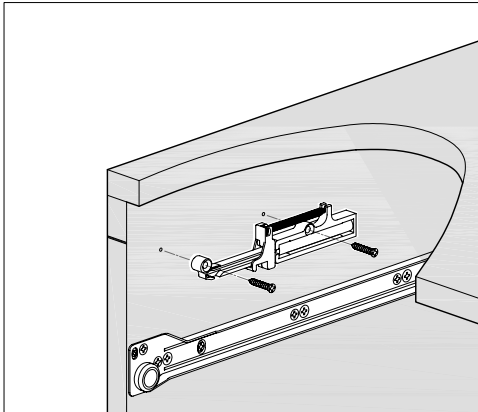
Schritt 1: Bezugskante anzeichnen



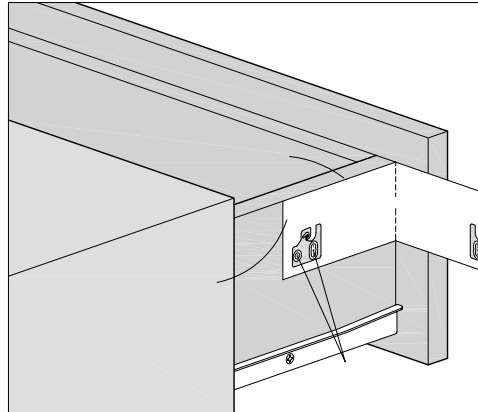
Schritt 2: Position markieren



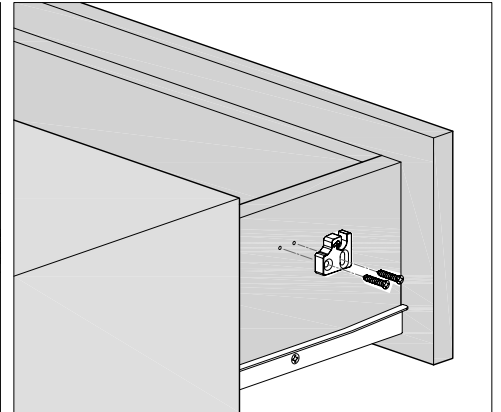
Schritt 3: Dämpfer montieren



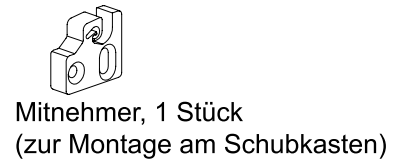
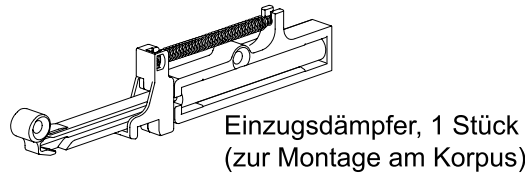
Schritt 4: Position markieren



Schritt 5: Mitnehmer montieren

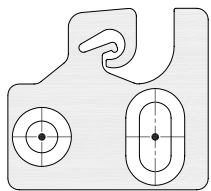


Packungsinhalt:



Selbsteinzug

Montageschablone

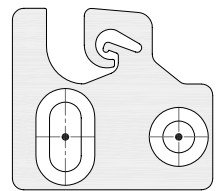


Schublade linke Seite



Selbsteinzug

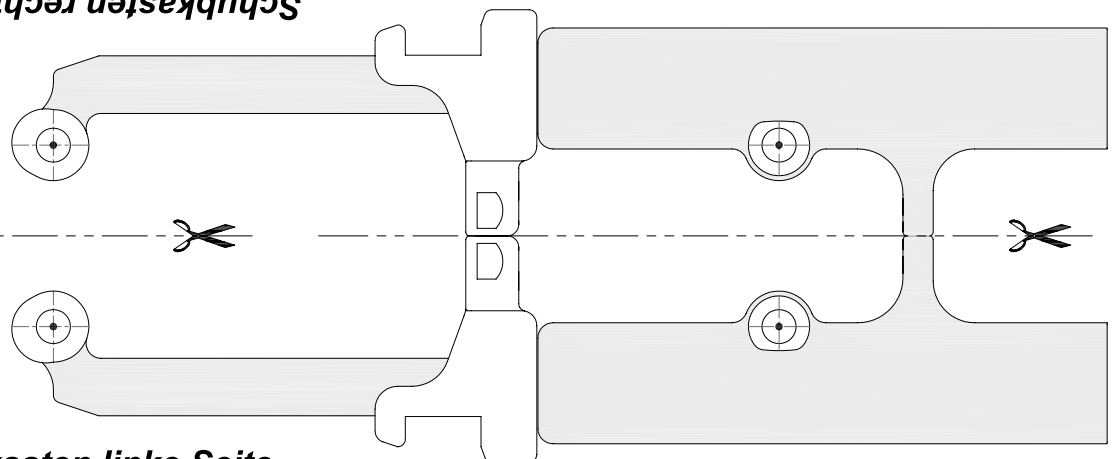
Montageschablone



Schublade rechte Seite

Schubkasten rechte Seite

hier falten



hier falten

Schubkasten linke Seite