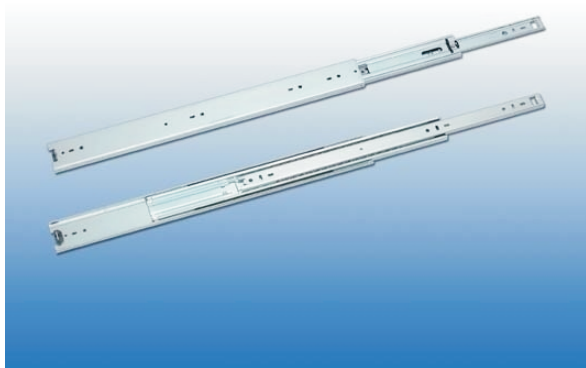
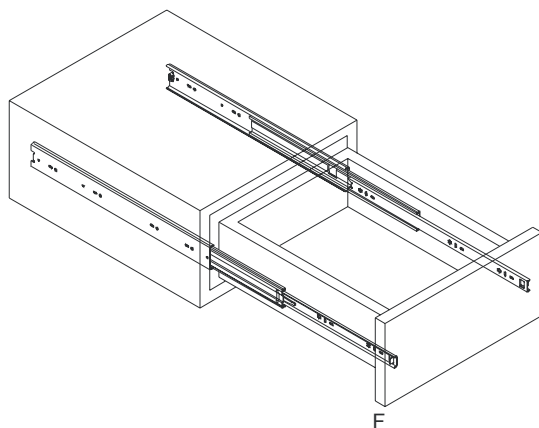


## Teleskopschiene 5213

## Technische Daten

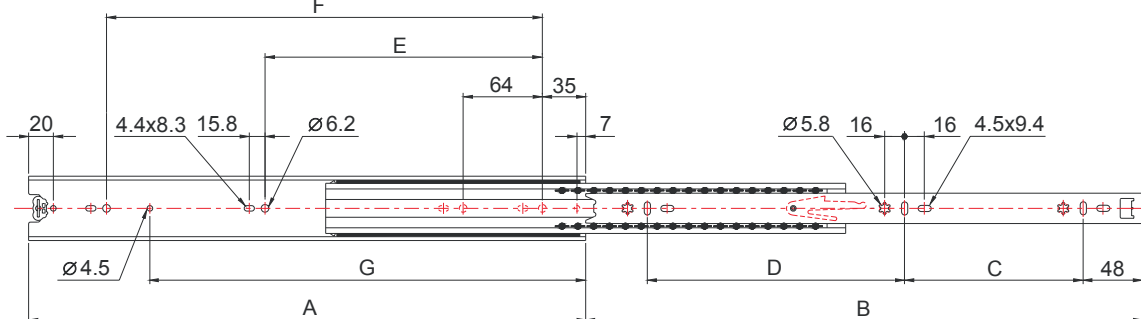
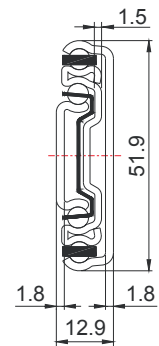
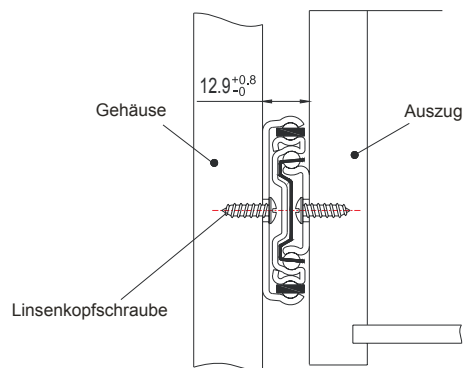


- Seitenmontage
- Vollauszug
- Traglast bis 90 kg pro Paar
- Trennbare Innenschiene
- Einhalterung im geschlossenen Zustand
- Optional mit Selbstzug
- Kaltgeformter Stahl
- Oberfläche elektrogalvanisch verzinkt



Beispiel

Profil-Schnitt



Bestell-Nr .	Schienenlänge A(mm)	Auszuglänge B(mm)	C(mm)	D(mm)	E(mm)	F(mm)	G(mm)
HS 5213-250	250	250	160	-	160	-	-
HS 5213-300	300	300	192	-	192	-	-
HS 5213-350	350	350	64	192	224	-	-
HS 5213-400	400	400	96	192	224	-	323
HS 5213-450	450	450	128	224	224	352	323
HS 5213-500	500	500	128	288	224	416	323
HS 5213-550	550	550	160	288	224	416	323
HS 5213-600	600	600	192	320	244	480	323
HS 5213-650	650	650	192	320	244	544	323
HS 5213-700	700	700	224	384	244	576	323

Handelsvertretung Blömeling  
 Marie-Curie-Str. 3, 50259 Pulheim  
 Telefon: 02234/659901 - Fax: 02234/659903